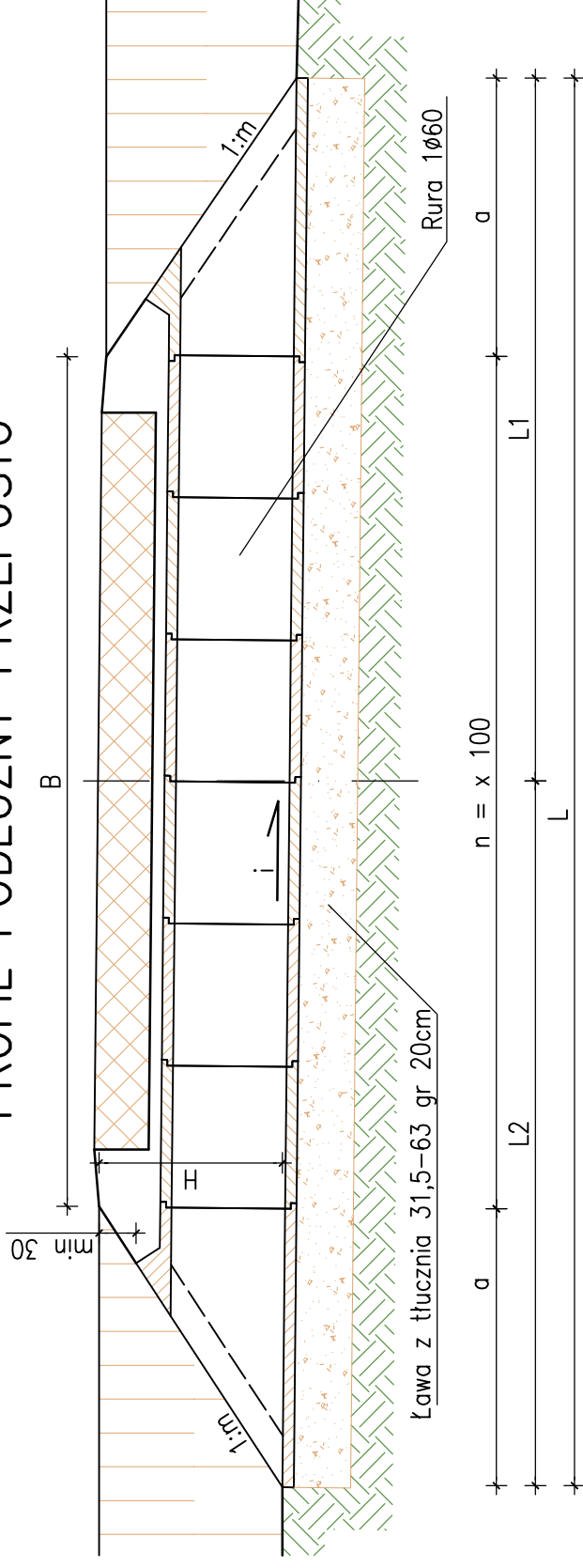


# PROFIL PODŁUŻNY PRZEPUSTU

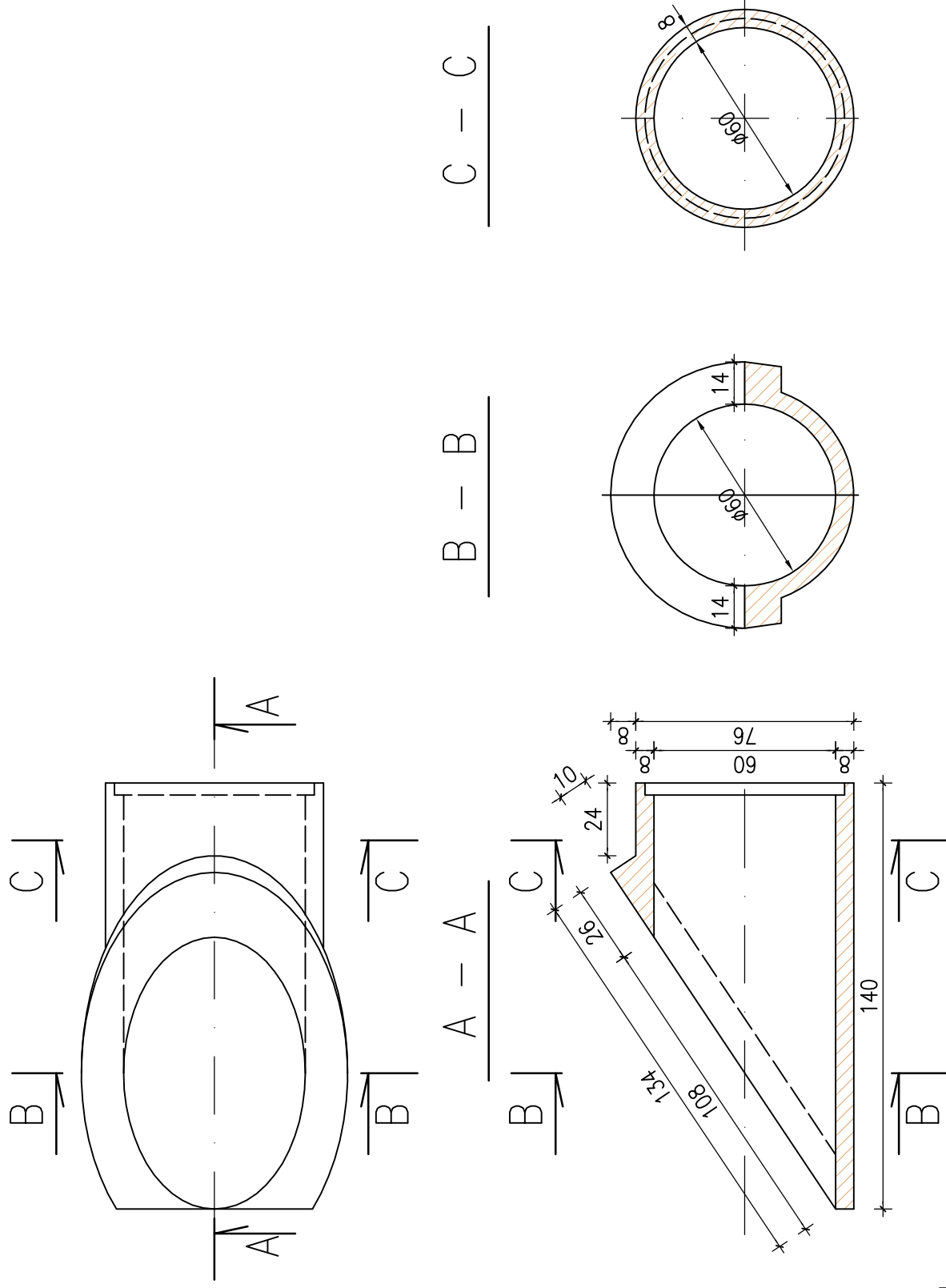


# PRZEPUST POD ZJAZDEM Z ZAKOŃCZENIEM KOŁNIERZOWYM

Ø60

SKALA 1:200

# KOŁNIERZOWE ZAKOŃCZENIE PRZEPUSTU Ø60



<b>Zamawiający:</b> Gmina Tomaszów Lubelski			
<b>Nazwa projektu:</b> Budowa drogi gminnej nr 111753L Sabaudia-Majdanek od km 0+009,00 do km 1+085,00 Gmina Tomaszów Lubelski, powiat Tomaszów, woj. lubelskie		<b>Branża:</b> Drogowa	
<b>Imię i nazwisko Nr uprawnień</b>		<b>Data</b>	<b>Podpis</b>
<b>Projektował:</b> inż. Janina Krystyna Moryłowska Specjalność konstrukcyjno-inżynierska w zakresie dróg i lotniskowych dróg startowych i manipulacyjnych upr. nr 825 / Lb / 78 §4 ust.2, §7, §13 ust.1 pkt.3 lit.b Dz.U.Nr 8 poz.46 z 1975 roku		12-04-2017 r.	
<b>Sprawdził:</b> inż. Adam Sokołowski Specjalność konstrukcyjno-inżynierska w zakresie budowy dróg upr. nr ANB/5131/A/80 §13 ust.1 pkt.3 lit.b, §5 ust.1, §7 Dz.U.Nr 8 poz.46 z 1975 roku		12-04-2017 r.	
		<b>Skala:</b> 1:200	<b>Nr rysunku:</b> 9