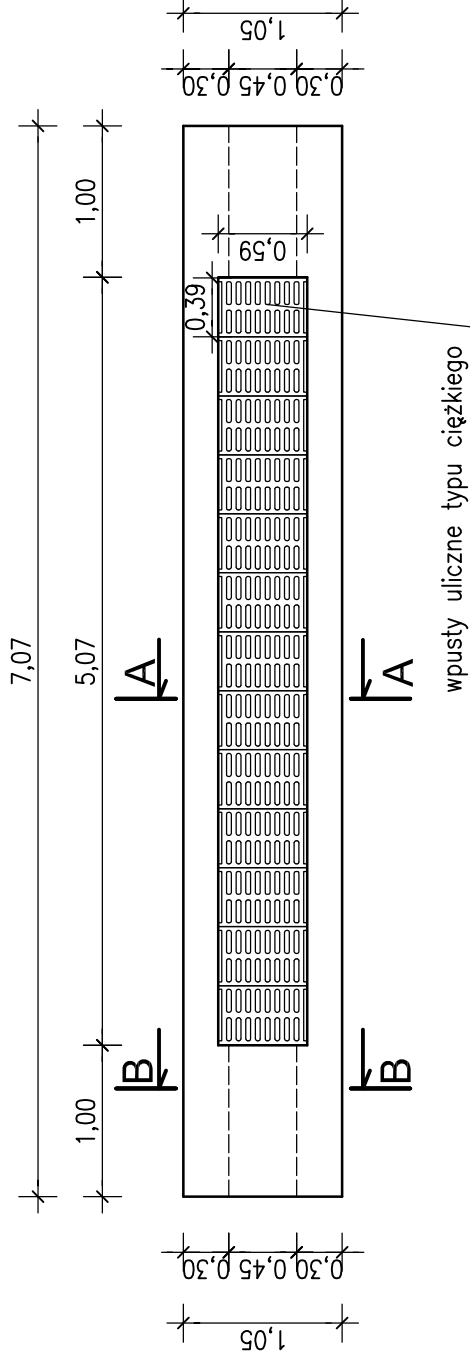


# Przepust ramowy

Widok z góry  
skala 1:50

# PRZEPUST RAMOWY

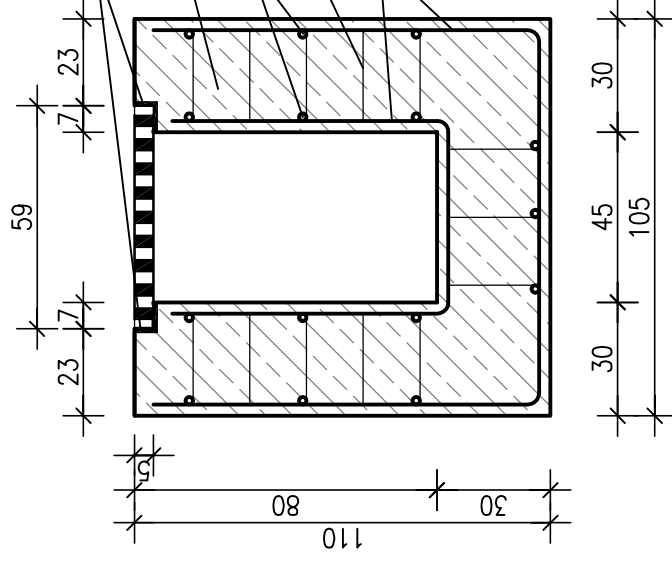


SKALA 1:50

SKALA 1:20

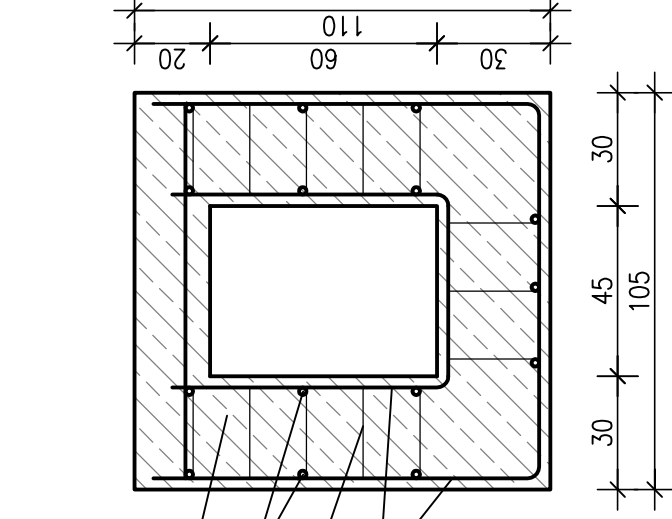
Przekrój  
A - A

skala 1:20



Przekrój  
B - B

skala 1:20



<b>Zamawiający:</b> Gmina Tomaszów Lubelski		<b>Branża:</b> Drogowa
<b>Nazwa projektu:</b> Budowa drogi gminnej nr 111753L Sabaudia-Majdanek od km 0+009,00 do km 1+085,00 Gmina Tomaszów Lubelski, powiat Tomaszów, woj. lubelskie	<b>Data</b>	<b>Podpis</b>
<b>Projektował:</b> inż. Janina Krystyna Moryłowska Specjalność konstrukcyjno-inżynierska w zakresie dróg i lotniskowych dróg startowych i manipulacyjnych upr. nr 825 / Lb / 78 §4 ust.2, §7, §13, ust.1, pkt.3, lit.b Dz.U.Nr 8 poz.46 z 1975 roku	12-04-2017 r.	
<b>Sprawdził:</b> inż. Adam Sokolowski Specjalność konstrukcyjno-inżynierska w zakresie budowy dróg upr. nr ANB/513/14/80 § 13, ust.1, pkt.3, lit.b, § 5, ust.1, § 7 Dz.U.Nr 8 poz.46 z 1975 roku		
		<b>Skala:</b> 1:50 1:20
		<b>Nr rysunku:</b> 8