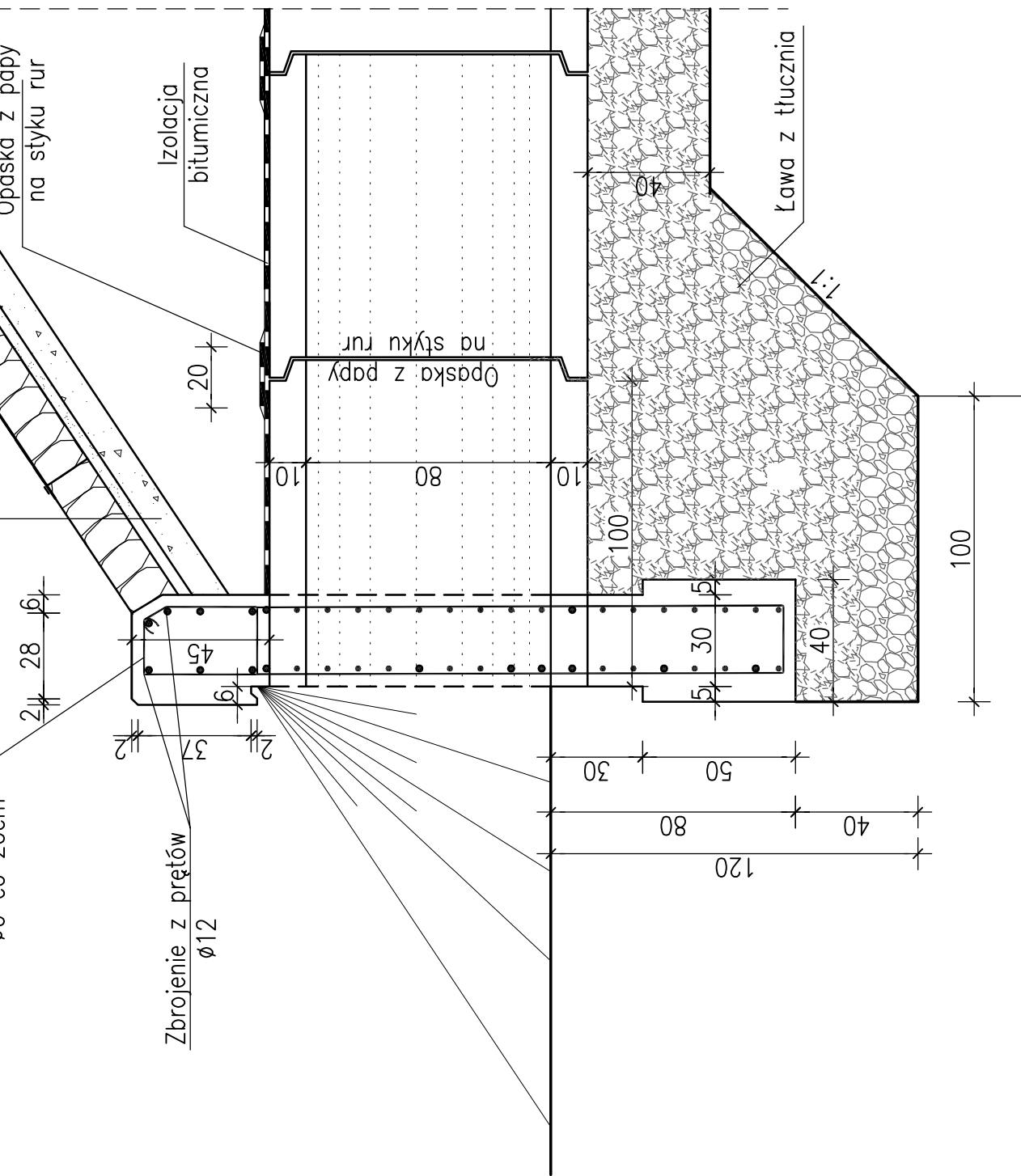
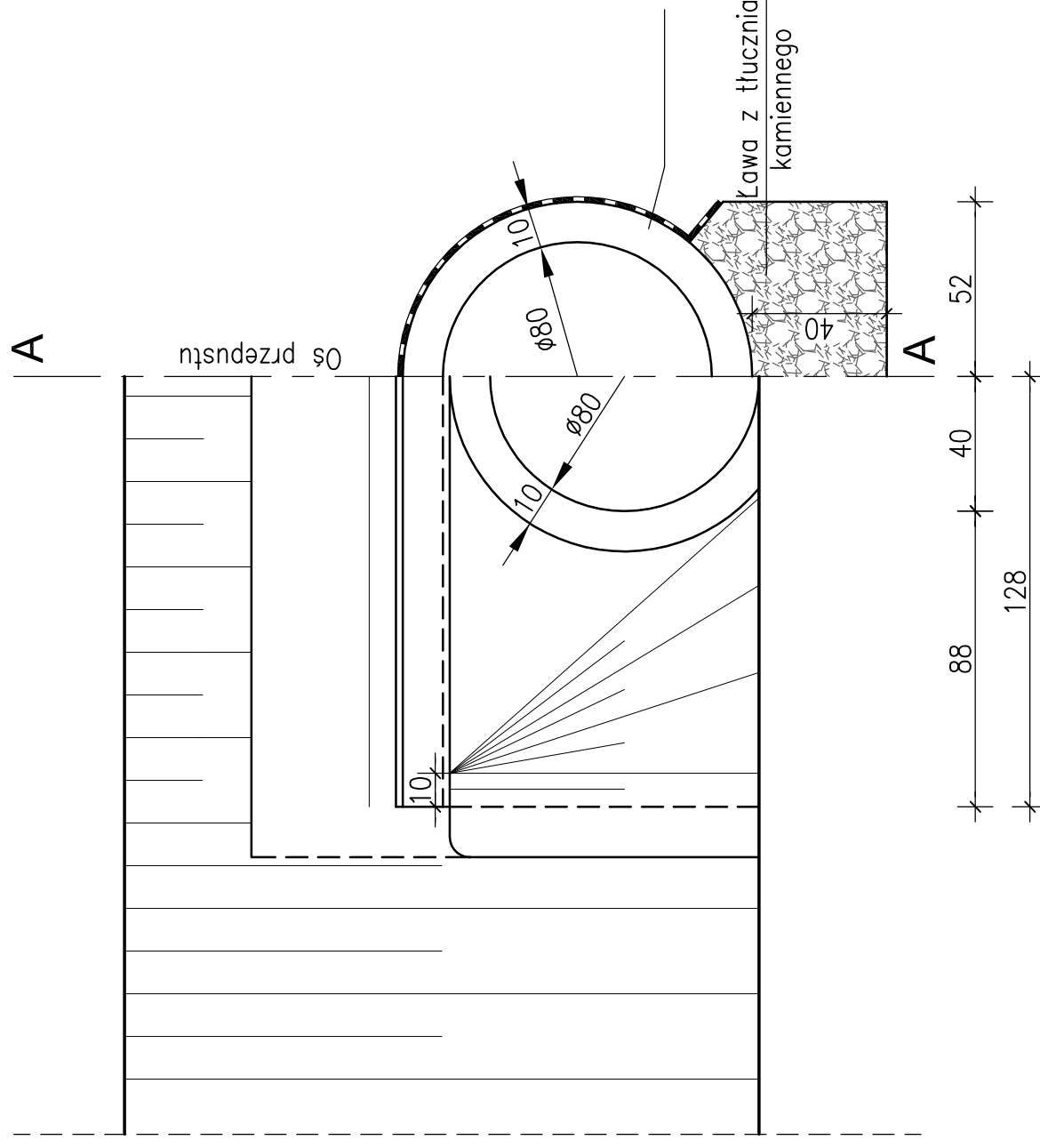


### Przekój A-A

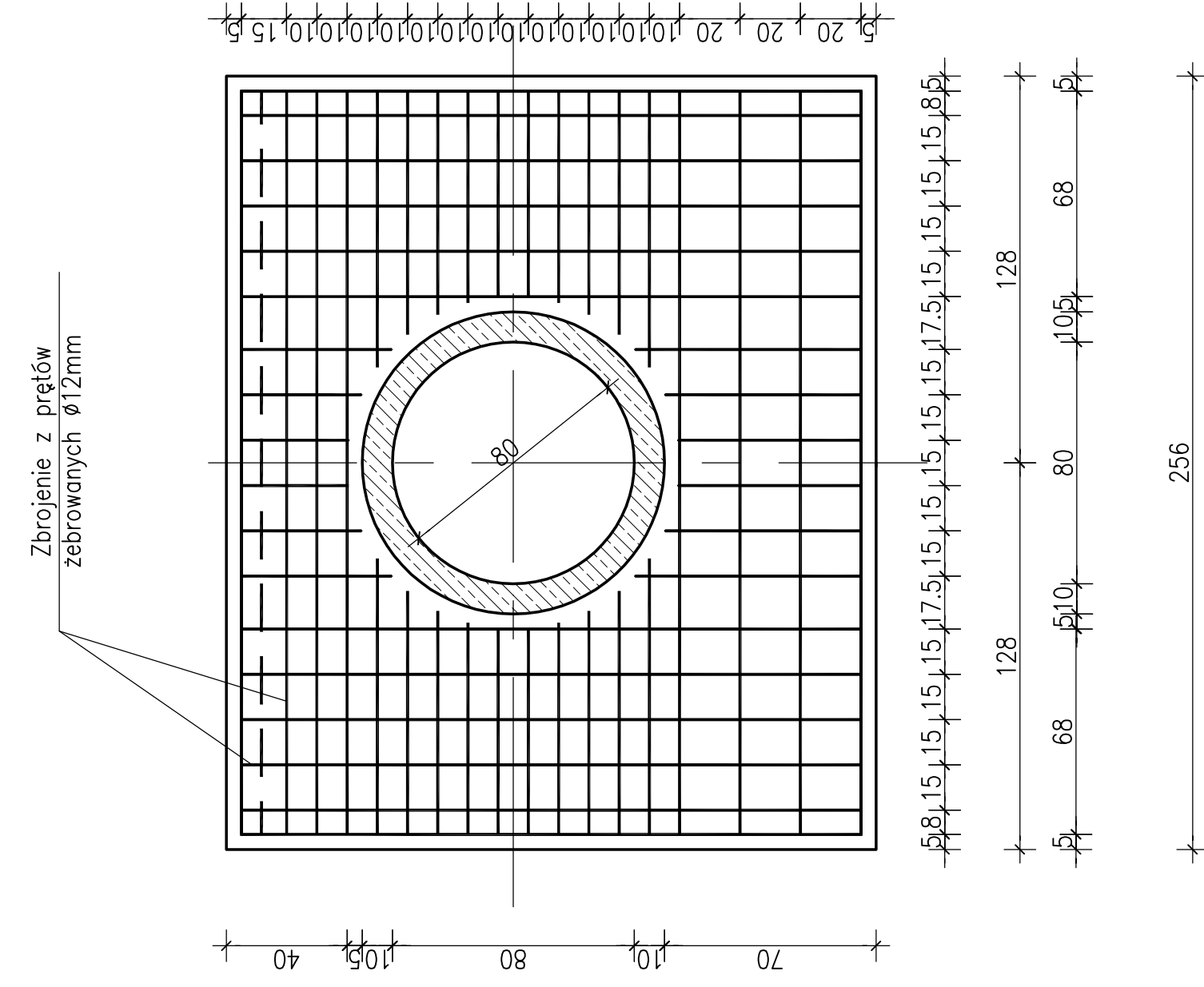
- Umocnienie brukiem naturalnym 16-20 cm
- Podsyпка cementowo-piaskowa 4 cm
- Stabilizacja gruntu cementem o  $R_m = 2,5 \text{ MPa}$  12 cm
- Strzemiona z prętów  $\phi 6$  co 20cm



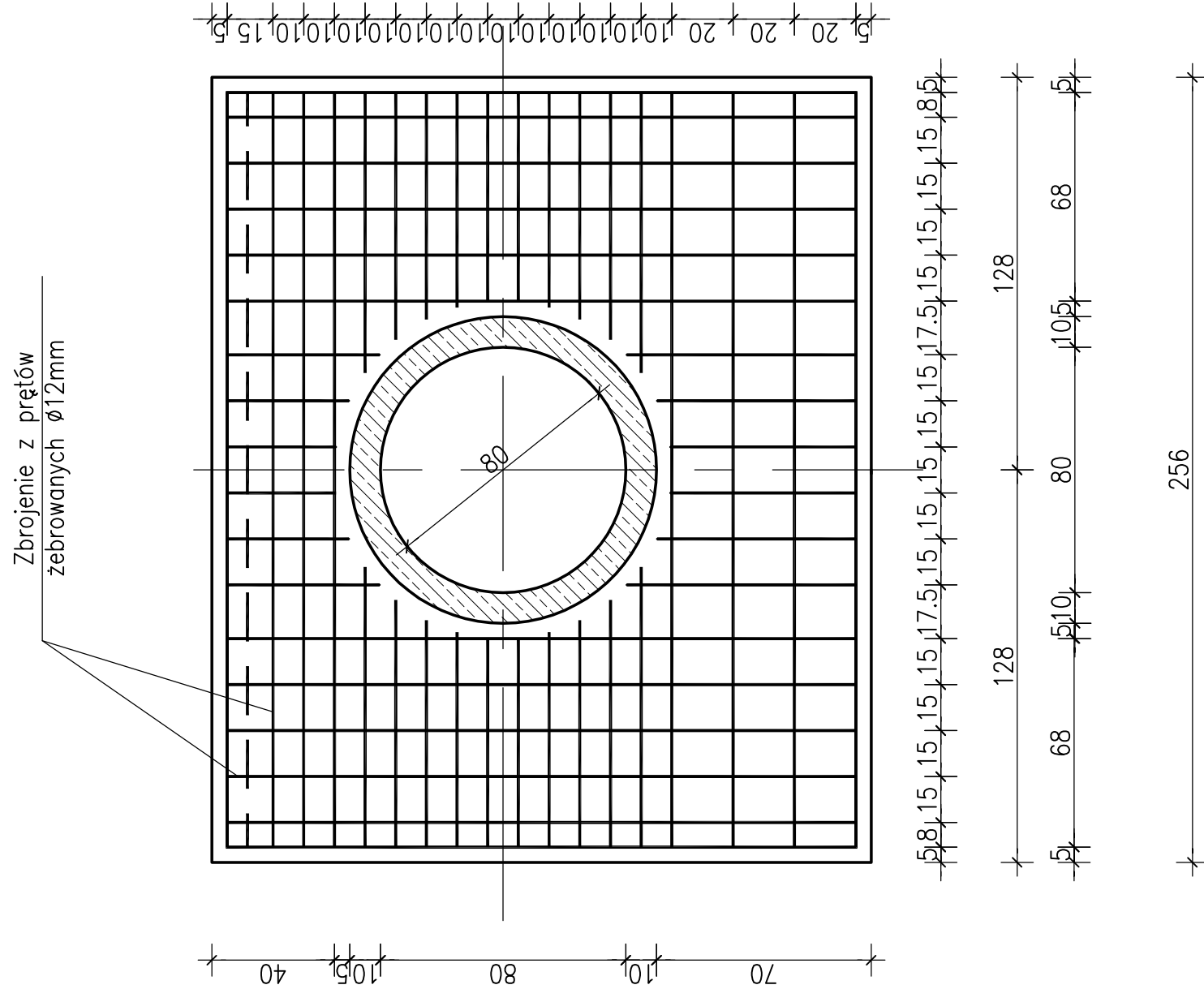
### Widok wlotu - wylotu



### Przekrój przelotu



### Umocnienie czoła przepustu rurowego płytą żelbetową



# RYСУNEK PRZEPUSTU Ø 80

SKALA 1:20

Zamawiający: Gmina Tomaszów Lubelski

Nazwa projektu: Budowa drogi gminnej nr 111753L Sabaudia-Mejdanek od km 0+009,00 do km 1+085,00 Gmina Tomaszów Lubelski, powiat Tomaszów, woj. lubelskie		Branża: Drogowa	
Imię i nazwisko Nr uprawnień	Data	Podpis	
Projektował: inż. Janina Krystyna Moryłowska Specjalność: konstrukcyjno-budowlana w zakresie dróg i lotniskowych dróg startowych i manewrowych upr. nr 8257 LD / 78 03 18 b § 4 ust. 6 pkt 2 Roz. 13 Dz.U.N. 8 poz. 46 z 1975 roku	12-04-2017 r.		Skala: 1:20
Sprawdził: inż. Adam Sokolowski Specjalność: konstrukcyjno-budowlana upr. nr ANB/6131/44/80 § 13 ust. 1 pkt 3 lit. b § 5 ust. 1 § 7 Dz.U.N. 8 poz. 46 z 1975 roku	12-04-2017 r.		Nr rysunku: 6

Beton B25 (C20/25), Stal A-IIIIN

Uwaga:

W każdym miejscu wymagana jest otulina prętów zbrojenia grubości 5 cm