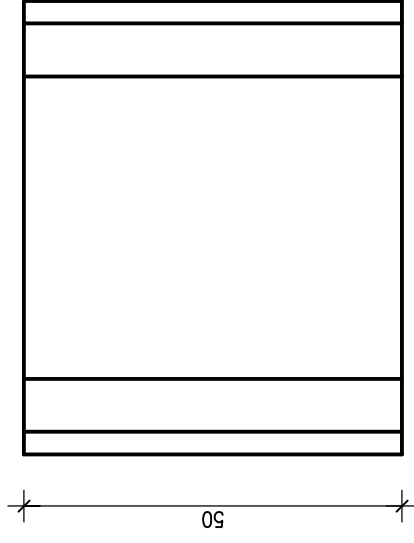
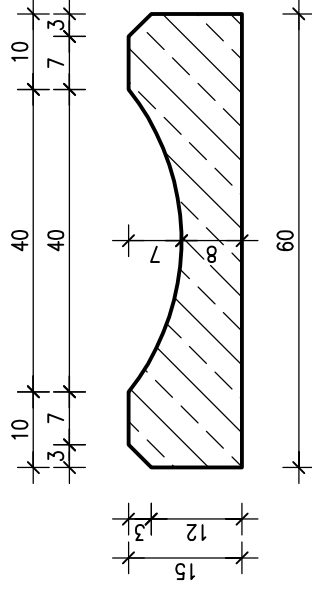


PRZEKRÓJ POPRZECZNY

Skala 1:10



PŁYTA ŚCIEKOWA BETONOWA TYP KORYTKOWY

SKALA 1:10

Zamawiający: Gmina Tomaszów Lubelski			
Nazwa projektu: Budowa drogi gminnej nr 111753L Sabaudia-Majdanek od km 0+009,00 do km 1+085,00 Gmina Tomaszów Lubelski, powiat Tomaszów, woj. lubelskie		Branża: Drogowa	
Imię i nazwisko Nr uprawnień	Data	Podpis	
Projektował: inż. Janina Krystyna Moryłowska Specjalność konstrukcyjno-inżynierska w zakresie dróg i lotniskowych dróg startowych i manipulacyjnych upr. nr 825 / Lb / 78 §4 ust.2, §7, §13, ust.1 pkt.3 lit.b Dz.U.Nr 8 poz.46 z 1975 roku	12-04-2017 r.		
Sprawdził: inż. Adam Sokolowski Specjalność konstrukcyjno-inżynierska w zakresie budowy dróg upr. nr ANB/5131/4/80 §13, ust.1 pkt.3 lit.b, §5, ust.1, §7 Dz.U.Nr 8 poz.46 z 1975 roku			
Nr rysunku:			14

INDEKS WYBORU

Symbol SWW 1457-3

MASA ELEMENTU - 84 kg

Do konstrukcji ścieku drogowego, skarpowego i umocnienia dna rowu.