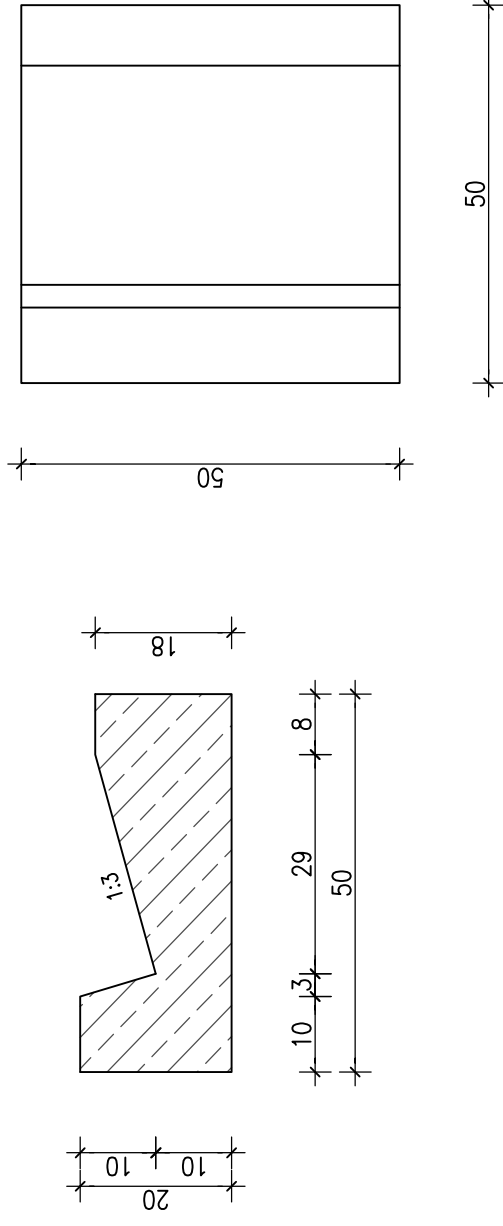
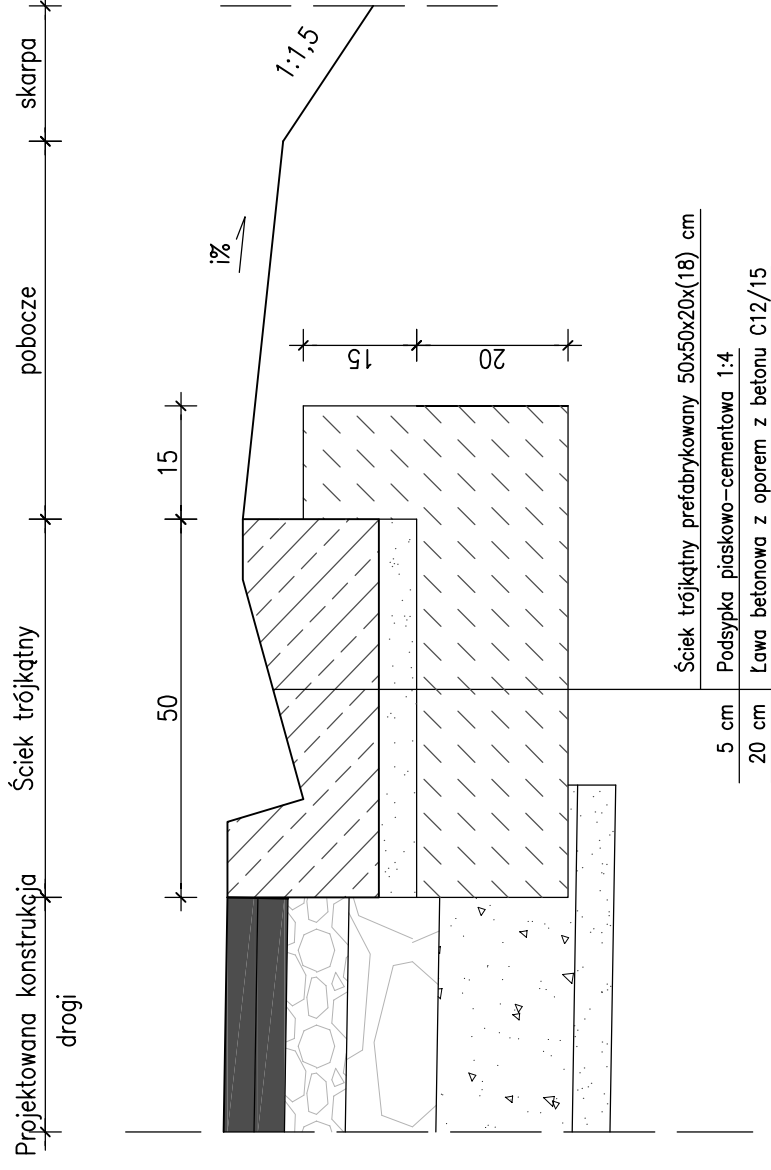


SZCZEGÓŁ ŚCIEKU TRÓJKĄTNEGO
SKALA 1:10



SZCZEGÓŁ POŁĄCZENIA ŚCIEKU TRÓJKĄTNEGO
Z KRAWĘDZIĄ JEZDNI

SKALA 1:10



SZCZEGÓŁ ŚCIEKU TRÓJKĄTNEGO

SKALA 1:50

Zamawiający: Gmina Tomaszów Lubelski			
Nazwa projektu:	Budowa drogi gminnej nr 111753L Sabaudia-Majdanek od km 0+009,00 do km 1+085,00 Gmina Tomaszów Lubelski, powiat Tomaszów, woj. lubelskie	Branża:	Drogowa
Imię i nazwisko Nr uprawnień		Data	
Projektował: inż. Janina Krystyna Moryłowska Specjalność: konstrukcyjno-ryzywniczna w zakresie dróg i lotniskowych dróg startowych i manipulacyjnych upr. nr 825 / Lb / 78 §4 ust.2, §7, §13 ust.1 pkt.3 lit.b Dz.U.Nr 8 poz.46 z 1975 roku		Podpis	
		Data	12-04-2017 r.
Sprawdził: inż. Adam Sokolowski Specjalność: konstrukcyjno-ryzywniczna w zakresie budowy dróg upr. nr ANB/513/1/4/80 § 13 ust.1 pkt.3 lit.b, § 5 ust.1, § 7 Dz.U.Nr 8 poz.46 z 1975 roku		Skala:	1:50
		Nr rysunku:	13