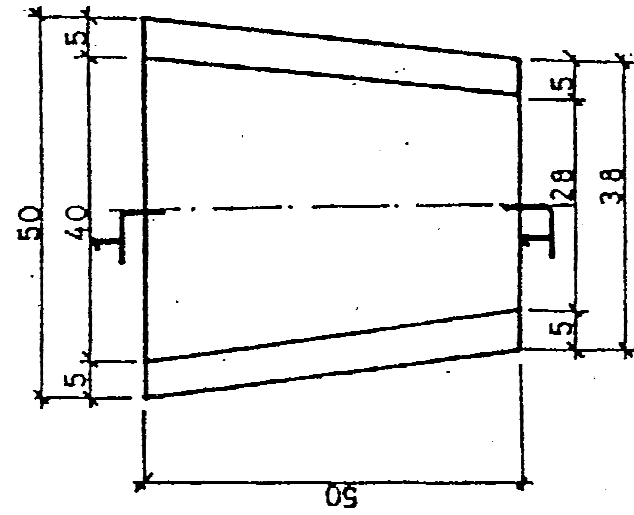


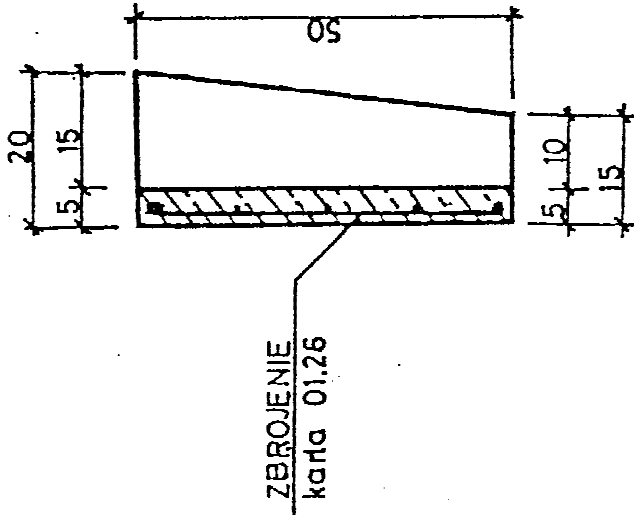
KPED 01.25

Prefabrykat ścieku skarpowego - typ trapezowy

WIDOK Z GÓRY



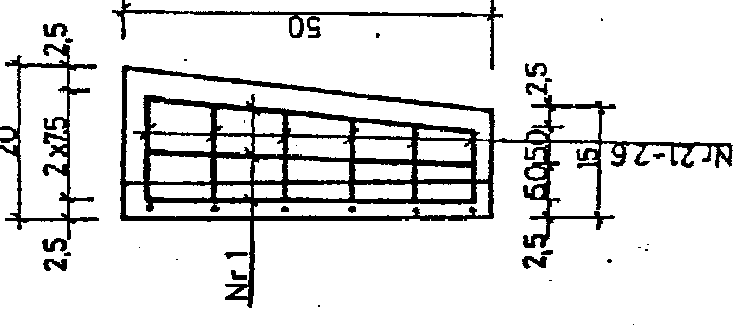
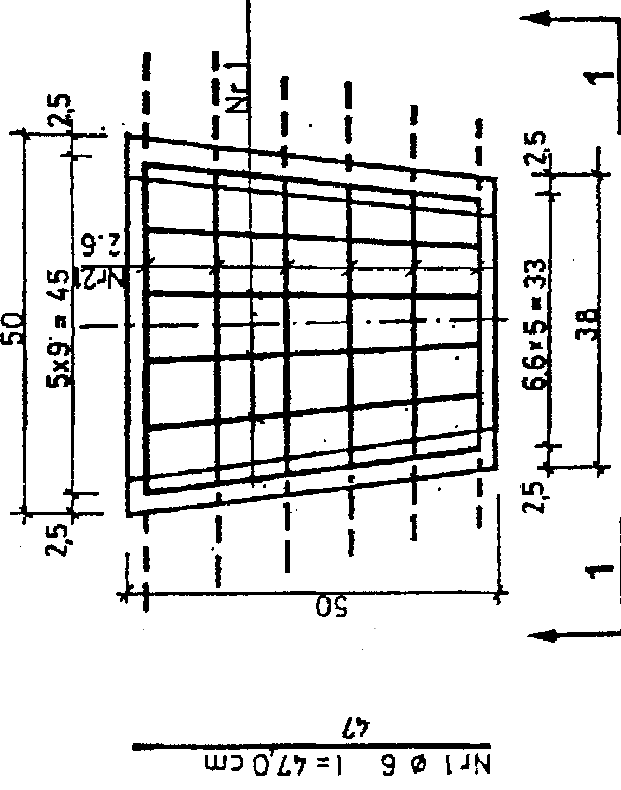
PRZEKRÓJ 1-1



KPED 01.26

Zbrojenie prefabrykatu skarpowego

WIDOK Z GÓRY



UWAGA!  
Linia przerywaną  
oznaczono odchłki  
pretów do zagięcia.

ZASTOSOWANIE

- 1. Do konstrukcji ścieku skarpowego

MASA ELEMENTU 48 - kg

MATERIAŁY

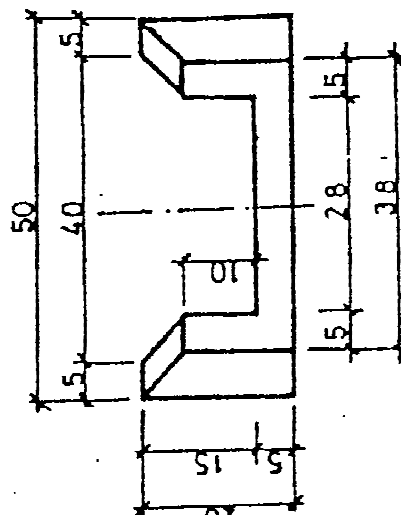
- 1. Beton hydrotechniczny klasy C20/25 - 0,02 m<sup>3</sup> (B-25)
- 2. Stal zbrojeniowa ST-3S 1,93 kg

TECHNOLOGIĘ WYROBU

- w zakresie produkcji
- tolerancji wymiarów
- cechowania wyrobu
- warunków odbioru
- transportu i składowania
- zastosować wg normy BN-75/8971-06 oraz wyrobów żelbetonowych rur /KB1 - 38.4.3./6/-71/
- Beton hydrotechniczny

o wskaźniku: wodoszczelności w = 6,0  
mrozoodporności m = 100

WIDOK OD CZŁOŁA



KPED 01.25

PREFABRYKAT ŚCIEKU SKARPOWEGO  
TYP KORYTKOWY

KPED 01.26

ZBROJENIE PREFABRYKATU SKARPOWEGO

Skala: 1:10

Nr	Prędkość (cm)	Długość (cm)	Ilość	Masa
21	34,0	11,0	560	
22	36,5	12,0	605	
23	39,0	13,0	650	
24	41,5	14,0	695	
25	44,0	15,0	740	
26	46,0	16,0	780	

UWAGA!  
Beton hydrotechniczny  
klasy  
Wsk..wodoszcz. W = 6,0  
Wsk. mrozoodp. M = 100  
wg. BN-62/6738/03-07/  
PN-63/B-06251

Nr	Prędkość (mm)	Masa (kg)	WYKAZ STALI		Masa (kg)
			Długość (m)	Ilość (sztuk)	
1	6	0,222	0,47	10	4,70
2	6	0,222	0,56-0,78	6	4,03
MASA OGÓŁEM					1,93

Nr 21-26 46=550-  
-78 cm 34,0-46,0

Zamawiający: Gmina Tomaszów Lubelski		Data		Podpis	
Nazwa projektu: Budowa drogi gminnej nr 111753L Sabaudia-Majdanek od km 0+009,00 do km 1+085,00 Gmina Tomaszów Lubelski, powiat Tomaszów, woj. lubelskie		12-04-2017 r.			
Projektował: inż. Janina Krystyna Moryłowska Specjalistyczne Biuro Projektowe i Inżynierskie w Tomaszowie Lubelskim (miejscowość Tomaszów Lubelski, ul. Słowackiego 10) upr. nr 825 / Lb / 78 §4 ust.2, §7, §13 ust.1 pkt.3 lit.b Dz.U.Nr 8 poz.46 z 19/5 roku		Skala: 1:10		Branża: Drogiowa	
Sprawdził: inż. Adam Sokolowski Specjalistyczne Biuro Projektowe i Inżynierskie w Tomaszowie Lubelskim (miejscowość Tomaszów Lubelski, ul. Słowackiego 10) upr. nr ANB/513/14/80 § 13 ust.1 pkt.3 lit.b § 5 ust.1 § 7 Dz.U.Nr 6 poz.46 z 19/5 roku		12-04-2017 r.		Nr rysunku: 12	