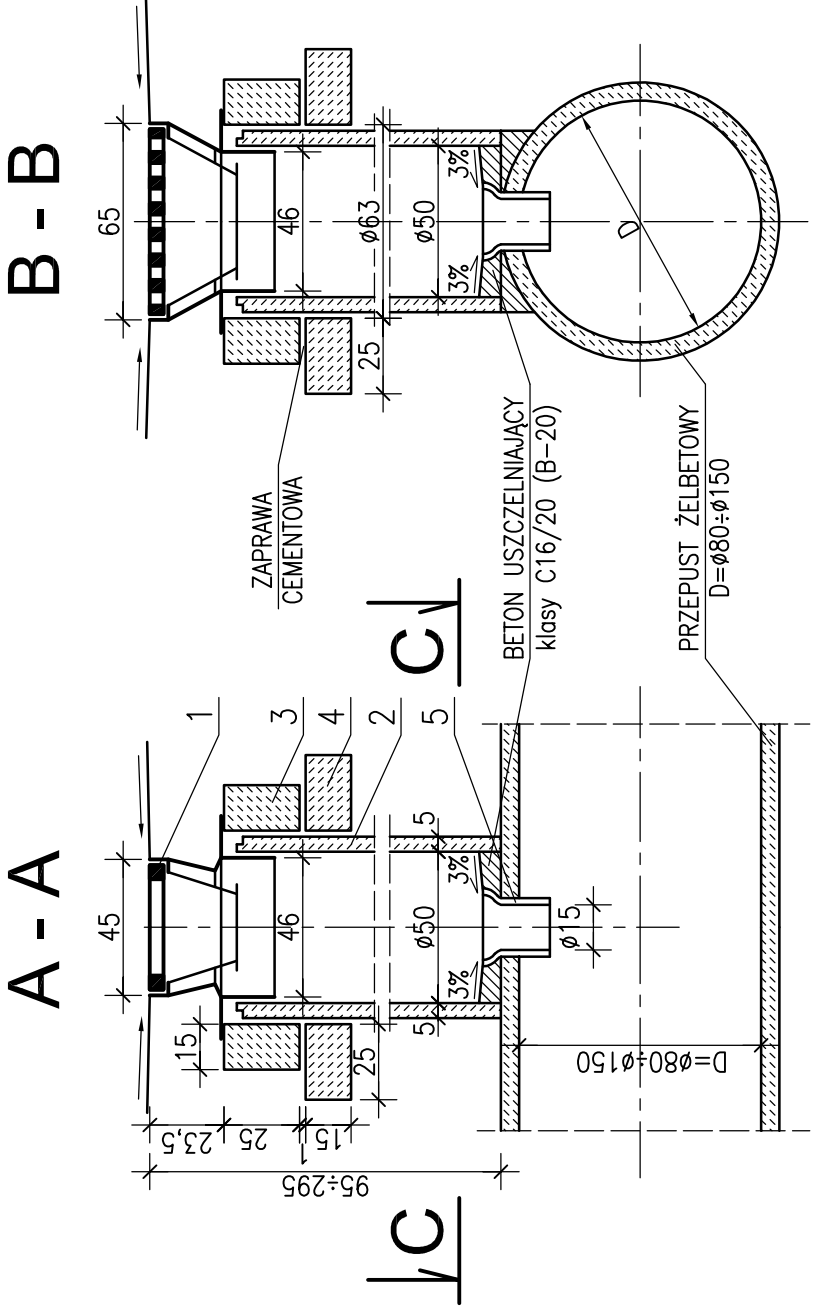
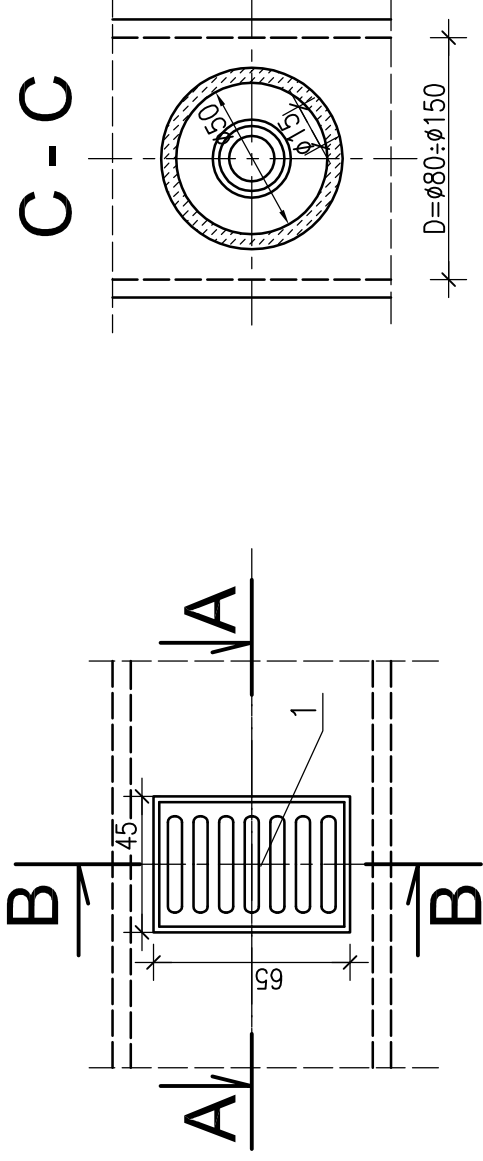


# STUDZIENKA ŚCIEKOWA Z PREFABRYKATÓW NAD PRZEPUSTEM

SKALA 1:25



WIDOK Z GÓRY



1. Wpust uliczny przejazdowy typ ciężki wg PN/H-74081
2. Kręgi betonowe średnicy 50cm z betonu żwirowego klasy C20/25 (B-25) wysokości 30 lub 50cm wg KB1-22.2.6/6/
3. Pierścien żelbetowy Ø 65cm z betonu wibrowanego klasy C16/20 (B-20), stal St0S
4. Płyta żelbetowa Ø 62/11cm z betonu wibr. klasy C16/20 (B-20), stal zbroj. St0S
5. Rurka kamionkowa Ø15cm, długości 30cm z kielichem.

<b>Zamawiający:</b> Gmina Tomaszów Lubelski			
<b>Nazwa projektu:</b> Budowa drogi gminnej nr 111753L Sabaudia-Majdanek od km 0+009,00 do km 1+085,00 Gmina Tomaszów Lubelski, powiat Tomaszów, woj. lubelskie		<b>Branża:</b> Drogowa	
<b>Imię i nazwisko</b> Nr uprawnień	<b>Data</b>	<b>Podpis</b>	<b>Skala:</b>
<b>Projektował:</b> inż. Janina Krystyna Moryłowska Specjalność konstrukcyjno-inżynierska w zakresie dróg i fontelskich dróg startowych i manipulacyjnych upr. nr 825 / Lb / 78 §4 ust.2, §7, §13, ust.1 pkt.3 lit.b Dz.U.Nr 8 poz.46 z 1975 roku	12-04-2017 r.		1:25
<b>Sprawdził:</b> inż. Adam Sokółowski Specjalność konstrukcyjno-inżynierska w zakresie budowy dróg upr. nr ANB/513/1/4/80 § 13, ust.1 pkt.3 lit.b, § 5, ust.1, § 7 Dz.U.Nr 8 poz.46 z 1975 roku	12-04-2017 r.		<b>Nr rysunku:</b> <b>11</b>